

# RMS-TD-60

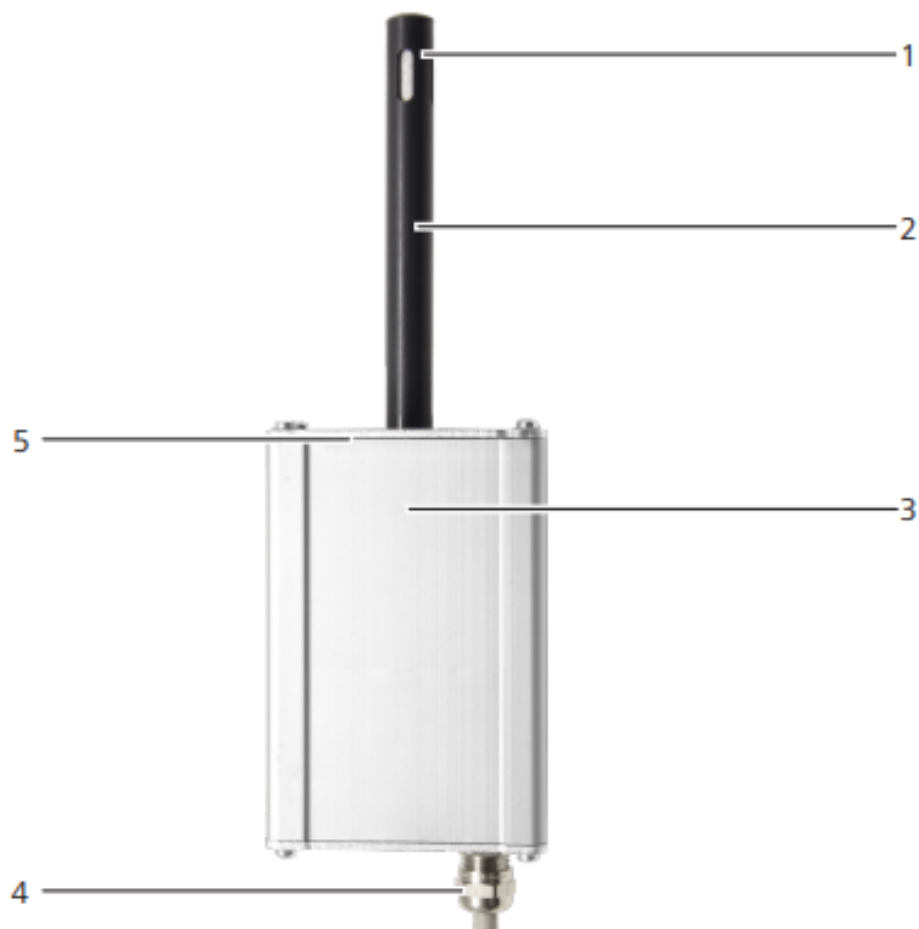
## Vochtigheids- en temperatuurzender

### Inhoudsopgave

<b>1. Inleiding</b> .....	<b>3</b>
1.1 Informatie over deze gebruikershandleiding.....	3
1.2 Beperking van aansprakelijkheid.....	3
<b>2. Voor uw veiligheid</b> .....	<b>4</b>
2.1 Correct gebruik.....	4
2.2 Oneigenlijk gebruik.....	4
2.3 Gebruikers kwalificaties.....	4
2.4 Algemene veiligheidsinformatie.....	4
2.5 Garantie.....	5
<b>3. Bij ontvangst van uw apparaat</b> .....	<b>5</b>
3.1 Het apparaat uit de verpakking halen.....	5
3.2 Controleren of alle componenten aanwezig zijn.....	5
3.2.1 Leveringsomvang.....	5
4.1 Aanleg van de toevoerleiding of transmissieleiding.....	6
4.2 Montage van de zender.....	6
4.3 Pintoewijzing.....	7
4.4 Bedradingschema.....	8
<b>5. Technische tekening RMS-TD-60</b> .....	<b>9</b>
6. Instellen van de sensor.....	9
<b>7. Definitie relatieve vochtigheid</b> .....	<b>10</b>
7.1 Toepassingsgebied.....	10
8.1 Onderhoudsinstructies.....	11
8.2 Het apparaat reinigen.....	11
<b>9. Controle van de kalibratie</b> .....	<b>11</b>
9.1 Montage van de kalibratieapparatuur.....	12
9.2 Vaststellen van de afwijking.....	12
<b>10. Storingen</b> .....	<b>14</b>
<b>11. Garantie</b> .....	<b>15</b>

# RMS-TD-60

Vochtigheids- en temperatuurzender



Nee.	Naam
1	Luchtvochtigheids- en temperatuursensor
2	Sensorbuis
3	Aluminium behuizing
4	Aansluitkabel
5	Montagebeugel

# RMS-TD-60

## Vochtigheids- en temperatuurzender

### 1. Inleiding

#### 1.1 Informatie over deze gebruikershandleiding

Deze gebruikershandleiding is bedoeld om u in staat te stellen de [RMS-TD-60](#) veilig en effectief te kunnen gebruiken. Het maakt deel uit van de levering, moet in de buurt worden bewaard en moet te allen tijde gemakkelijk toegankelijk zijn voor gebruikers. Alle gebruikers zijn verplicht deze gebruikershandleiding zorgvuldig te lezen en te begrijpen voordat ze de [RMS-TD-60](#) gebruiken. Om de veiligheid van het apparaat te garanderen, moeten alle veiligheids- en bedieningsinstructies in deze handleiding in acht worden genomen.

#### 1.2 Beperking van aansprakelijkheid

Alle informatie en instructies in deze gebruikershandleiding zijn samengesteld op basis van de geldende normen en voorschriften, de stand van de techniek en de uitgebreide expertise en ervaring van Checkline Europe BV. Checkline Europe BV aanvaardt geen enkele aansprakelijkheid voor schade die verband houdt met het volgende, waardoor tevens de garantie vervalt:

- Het niet naleven van deze gebruiksaanwijzing
- Verkeerd gebruik
- Onvoldoende gekwalificeerde gebruikers
- Ongeautoriseerde wijzigingen
- Technische veranderingen
- Gebruik van niet-goedgekeurde reserveonderdelen

Deze snelle meetprocedure kan worden beïnvloed door een reeks verschillende factoren. Voor eventuele foutieve metingen en daaruit voortvloeiende gevolgschade aanvaarden wij als fabrikant geen aansprakelijkheid.

#### 1.3 Klantenservice

Voor technisch advies kunt u contact opnemen met onze klantenservice.

Met behulp van geschikte testampullen / kalibratie ampullen kunt u uw aangeschafte meetinstrument kalibreren en de afstelling controleren. Gebruik hiervoor uitsluitend de door Checkline Europe gedistribueerde kalibratie oplossingen.



# RMS-TD-60

## Vochtigheids- en temperatuurzender

### 2. Voor uw veiligheid

Het apparaat voldoet aan de volgende Europese richtlijnen:

- Beperking van gevaarlijke stoffen in elektrische en elektronische apparatuur (RoHS) •
- Elektromagnetische compatibiliteit (EMC) Het apparaat voldoet aan de modernste technologie. Het gaat echter nog steeds gepaard met een aantal restgevaaren. Deze gevaaren kunnen worden vermeden door strikte naleving van onze veiligheidsinformatie.

#### 2.1 Correct gebruik

- Transducer voor het meten en doorgeven van de relatieve luchtvochtigheid en temperatuur in een vaste installatie • De gebruikte sensortechnologie maakt het mogelijk om zelfs kleine schommelingen in de luchtvochtigheid en hun tendensen snel en betrouwbaar te detecteren, zodat preventieve maatregelen kunnen worden genomen.
- Voor sommige toepassingen (bijv. installatie in rioolbuizen) is het vanwege de temperatuuraanpassing noodzakelijk om een afstand meetsonde te gebruiken.

#### 2.2 Oneigenlijk gebruik

- Het apparaat mag niet worden gebruikt in ATEX.

#### 2.3 Gebruikers kwalificaties

Het apparaat mag uitsluitend worden bediend door personen van wie kan worden verwacht dat zij op betrouwbare wijze de metingen kunnen uitvoeren. Het apparaat mag niet worden bediend door mensen van wie de reactietijden kunnen worden vertraagd als gevolg van b.v. het gebruik van drugs, alcohol of medicijnen.

Alle personen die dit apparaat gebruiken, moeten de instructies in de bedieningshandleiding hebben gelezen, begrepen en nageleefd.

#### 2.4 Algemene veiligheidsinformatie

Om schade aan voorwerpen en persoonlijk letsel te voorkomen, moeten de volgende veiligheidsinstructies altijd in acht worden genomen:

- Neem bij beschadigingen of losse onderdelen aan het apparaat contact op met Checkline Europe.

Alle technische kenmerken van het apparaat zijn vóór levering geïnspecteerd en getest. Elk apparaat heeft een serienummer. Verwijder het label met het serienummer niet.

# RMS-TD-60

## Vochtigheids- en temperatuurzender

### 2.5 Garantie

De garantie is niet van toepassing op:

- Schade als gevolg van het niet in acht nemen van de bedieningshandleiding
- Schade als gevolg van tussenkomsten van derden
- Producten die oneigenlijk zijn gebruikt of zonder toestemming zijn aangepast
- Producten met ontbrekende of beschadigde garantiezegels
- Schade als gevolg van overmacht, natuurrampen, enz.
- Schade door onjuiste reiniging

### 3. Bij ontvangst van uw apparaat

#### 3.1 Het apparaat uit de verpakking halen

- Haal het apparaat uit de verpakking.
- Zorg er vervolgens voor dat deze niet beschadigd is en dat er geen onderdelen ontbreken.

#### 3.2 Controleren of alle componenten aanwezig zijn

Zorg ervoor dat alle componenten zijn meegeleverd door de inhoud van het pakket te controleren aan de hand van de volgende lijst:

##### 3.2.1 Leveringsomvang

- [RMS-TD-60](#)
- Aansluitkabel van 1,9 m lengte
- Gebruiksaanwijzing
- 

**Optionele accessoires** (niet allemaal beschikbaar voor [RMS-TD-60](#)):

- Weergave voor RMS-TD
- Display met toetsenbord voor RMS-TD
- Relaisuitgang voor vocht voor RMS-TD
- Montagebeugel voor RMS-TD
- Druppelvanger voor RMS-TD
- RS232-interface - beschreven in een aparte bedieningshandleiding
- USB-interface - beschreven in een aparte bedieningshandleiding
- Maatwerk - vast tarief voor serie luchtvochtigheid transmitters per bestelling
- Fabrieks Kalibratiecertificaat, kalibratie apparatuur, gecertificeerde kalibratie ampullen en referentie apparaten - voor continue monitoring

# RMS-TD-60

## Vochtigheids- en temperatuurzender

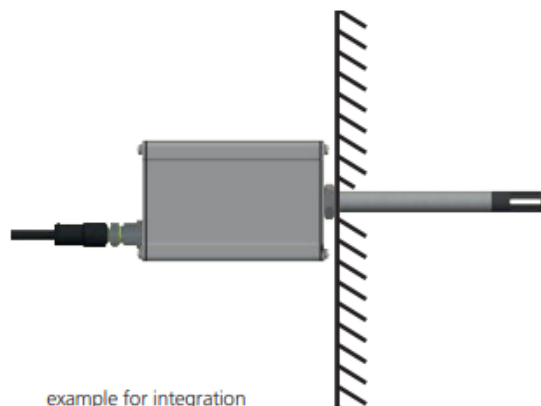
### 4. Installatie van de zender

#### 4.1 Aanleg van de toevoerleiding of transmissieleiding

- De kabel mag niet in het bereik van stoorvelden worden gelegd.
- Gebruik de zender niet in de buurt van elektromagnetische stoorvelden.
- De toegestane doorsneden voor de installatie moeten in acht worden genomen.
- De kabellengte moet zo kort mogelijk worden gehouden. » Als een verlenging van de kabel nodig is, mag de doorsnede van de verlenging niet kleiner zijn dan 0,25 mm<sup>2</sup>.
- Als de elektronikabehuizing en de display elektronica geaard zijn, moet voor een geschikte potentiaal vereffeningsgeleider worden gezorgd.

#### 4.2 Montage van de zender

- De meetsonde moet op een representatieve locatie worden geplaatst.
  - » Vermijd posities met droogte en onnatuurlijke temperatuurschommelingen.
  - » Stel het apparaat niet bloot aan direct zonlicht.
- Als de sensorbuis verdraaid is, is de dichtheid niet langer gegarandeerd
- Wanneer er kans is op condensatie, plaats de sensor sonde dan iets naar boven (hoek van ca. 10 graden).
  - » Het condenswater kan dan van de sensor sonde naar de behuizing of kabel wegstromen en wegvloeien.
  - » Indien het onmogelijk is om het toestel schuin naar boven te plaatsen, moet een druppel beschermer (optioneel accessoire) worden geïnstalleerd.
- Installatie in een luchtkanaal (of op montage locaties waar temperatuurverschillen tussen sensor sonde en sensor behuizing kunnen optreden):
  - » De sensor moet volledig in de opening worden gestoken totdat deze stopt, om een temperaturdaling langs de sensorbuis te voorkomen. Zie foto:



# RMS-TD-60

Vochtigheids- en temperatuurzender

## 4.3 Pintoewijzing

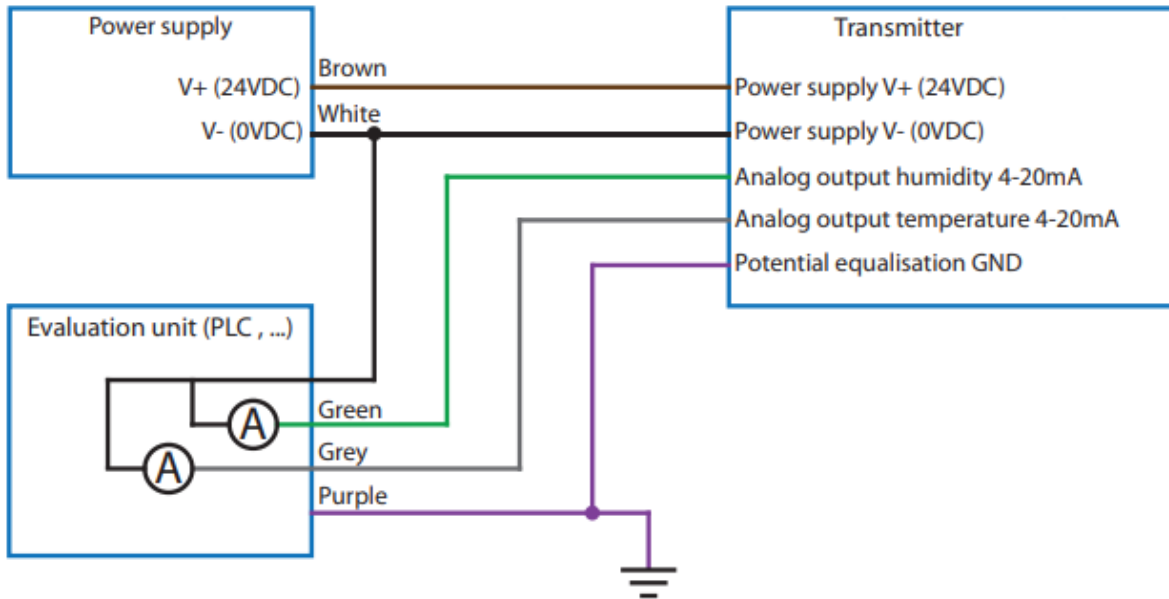


Kleur kabel	Pinnr	Functie
Wit	1	Aard Stroomuitgang Voeding V- (0 VDC)
Bruin	2	Voeding V+ (12 tot 29 VDC)
Groente	3	Analoge uitgang vochtigheid 4 - 20 mA
Geel	4	nc
Grijs	5	Analoge uitgangstemperatuur 4 - 20 mA
Paars	Huisvesting	Equipotentiaalverbinding GND

# RMS-TD-60

## Vochtigheids- en temperatuurzender

### 4.4 Bedradingschema

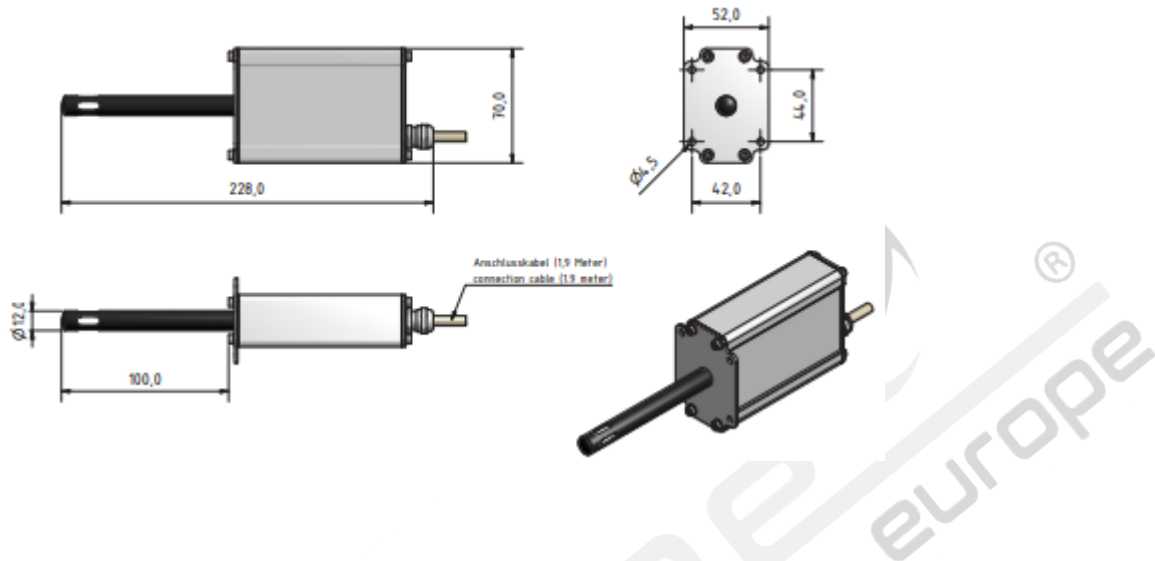




# RMS-TD-60

Vochtigheids- en temperatuurzender

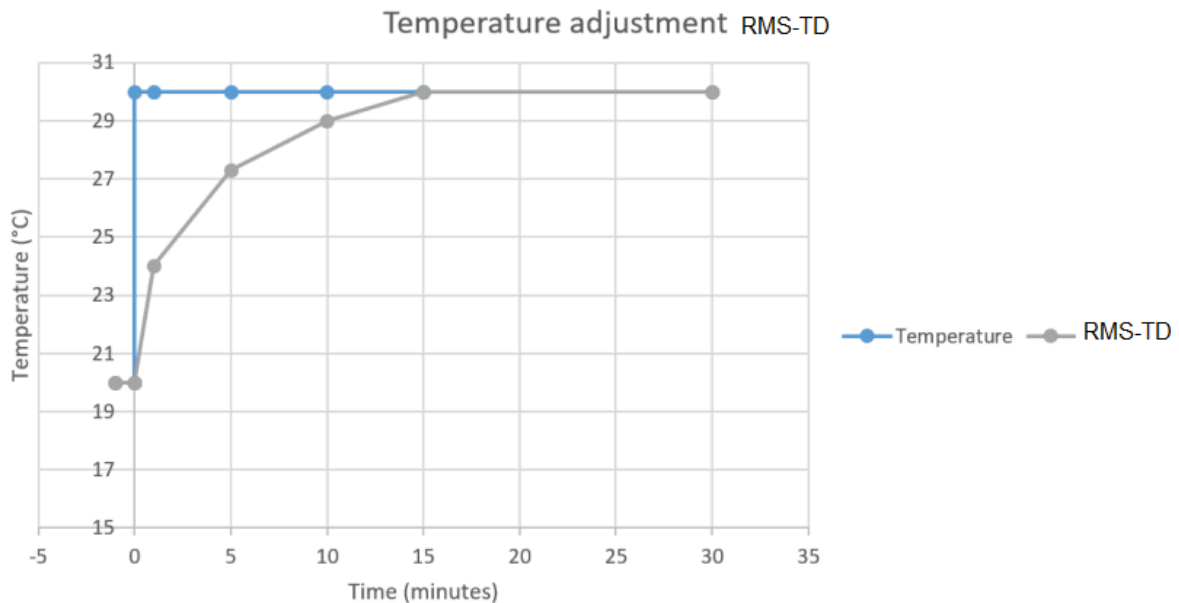
## 5. Technische tekening RMS-TD-60



## 6. Instellen van de sensor

Bij de vochtigheids- en temperatuurmeting zijn meerdere parameters verantwoordelijk voor het aanpassingsgedrag (tijd tot de daadwerkelijke meetwaarde wordt weergegeven). De parameter die verantwoordelijk is voor de grootste meetfout is een temperatuurverschil tussen de sensor resp. het gehele meetinstrument en het te meten materiaal resp. de lucht.

Laat het apparaat daarom aanpassen totdat de weergegeven temperatuur overeenkomt met de werkelijke temperatuur. De onderstaande grafiek laat zien hoe lang het duurt om van 20 °C naar 30 °C te gaan.



# RMS-TD-60

## Vochtigheids- en temperatuurzender

Om het belang van temperatuuraanpassing aan te tonen, toont onderstaande tabel de meetfouten als gevolg van een temperatuurverschil tussen het meetinstrument en het te meten materiaal van slechts 1 °C, bij verschillende omgevingstemperaturen.

	10 °C	20 °C	30 °C
10% R.V.	+/- 0,7%	+/- 0,6%	+/- 0,6%
50% R.V.	+/- 3,5%	+/- 3,2%	+/- 3,0%
90% R.V.	+/- 6,3%	+/- 5,7%	+/- 5,4%

Bij kamertemperatuur (20 °C) en een veronderstelde vochtigheidsgraad van 50% relatieve vochtigheid veroorzaakt een temperatuurverschil tussen de meetsensor en het te meten materiaal van 1 °C een meetfout van 3,2% relatieve vochtigheid. Een temperatuurverschil van 3 °C zou een meetfout van meer dan 10% relatieve vochtigheid veroorzaken.

## 7. Definitie relatieve vochtigheid

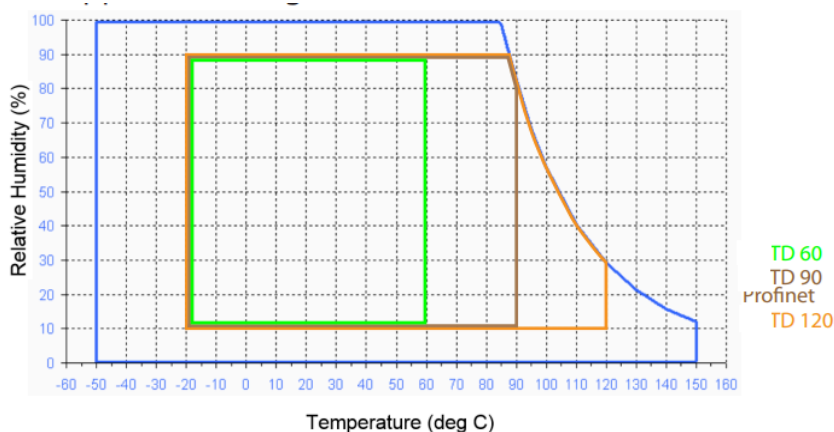
Geeft de relatie aan tussen de huidige waterdampdruk en de maximaal mogelijke, de zogenaamde verzadigingsdampdruk. De relatieve luchtvochtigheid geeft aan in welke mate de lucht verzadigd is met waterdamp. Voorbeelden: 50% relatieve luchtvochtigheid: Bij de huidige temperatuur en druk is de lucht half verzadigd met waterdamp. 100% relatieve luchtvochtigheid betekent dat de lucht volledig verzadigd is met waterdamp. Als de lucht een luchtvochtigheid van meer dan 100% heeft, zal de overmatige luchtvochtigheid condenseren of als dauw neerslaan.

### 7.1 Toepassingsgebied

Binnen het normale toepassingsbereik (normaal bereik) is de nauwkeurigheid van het apparaat zoals aangegeven. Een langdurige toepassing buiten het normale toepassingsbereik (max. bereik), vooral bij een luchtvochtigheid van meer dan 80%, kan tot hogere meetfouten leiden. Terug in het normale toepassingsbereik keert de sensor automatisch terug naar de aangegeven nauwkeurigheid.

# RMS-TD-60

## Vochtigheids- en temperatuurzender



## 8. Reiniging en onderhoud

Regelmatig reinigen en onderhouden van het apparaat zorgt ervoor dat het een lange levensduur heeft en in goede staat blijft.

### 8.1 Onderhoudsinstructies

- Laat het apparaat niet in de regen staan.
- Dompel de sensor niet onder in water.
- Stel het apparaat niet bloot aan extreme temperaturen.
- Bescherm het apparaat tegen sterke mechanische schokken en belastingen.

### 8.2 Het apparaat reinigen

**AANDACHT** Niet reinigen met vloeistoffen. Water of reinigingsvloeistof die in het apparaat terecht komt, kan het apparaat vernielen. ► Alleen reinigen met droge materialen.

#### **Aluminium behuizing en sensorbuis**

Reinig de aluminium behuizing en de sensorbuis met een droge doek.

#### **Luchtvochtigheids- en temperatuursensor**

De luchtvochtigheids- en temperatuursensor kunnen niet worden gereinigd.

Neem bij een vervuilde sensor contact op met Checkline Europe.

## 9. Controle van de kalibratie

Hiervoor zijn kalibratie apparatuur en kalibratie ampullen vereist.

Het apparaat, de kalibratie apparatuur en de vochtigheid normen moeten een temperatuur hebben tussen de 20,0 °C en 26,0 °C.

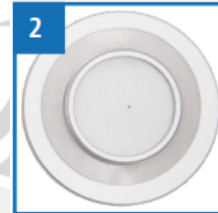
Het wordt aanbevolen om het apparaat, de kalibratie apparatuur en de kalibratie ampullen gedurende 24 uur op te slaan in een ruimte met weinig temperatuurschommelingen.

# RMS-TD-60

## Vochtigheids- en temperatuurzender

### 9.1 Montage van de kalibratieapparatuur

1. Plaats de afdichtring over de schroefdraad van het onderste deel, zoals weergegeven in (figuur 1).
2. Plaats de textiel pad in het onderste gedeelte (figuur 2) en giet voorzichtig de vochtigheid standaard op de pad, te beginnen met de vochtigheid standaard van 35% relatieve vochtigheid.
3. Plaats het bovenste deel voorzichtig op het onderste deel (figuur 3) en draai het bovenste deel met de klok mee vast. » Aanbeveling: Houd het onderste deel op tafel terwijl u het bovenste deel vastschroeft. » Til de kalibratie apparatuur indien nodig alleen recht omhoog en kantel of draai deze niet om.
4. Draai de bevestigingsmoer linksom los totdat de sensorbuis van het meetapparaat zonder overmatige druk kan worden ingebracht.
5. Duw nu voorzichtig de sensorbuis van het meetapparaat in het bovenste gedeelte tot deze stopt (figuur 4).
6. Zet de kalibratie apparatuur op de sensorbuis vast door de eerder losgedraaide bevestigingsmoer vast te draaien.
  - » Zorg ervoor dat u het apparaat met de kalibratie apparatuur alleen recht omhoog tilt en niet kantelt of omdraait. Anders kunt u de sensor beschadigen.
  - » Verwijder de kalibratie apparatuur niet van de sensorbuis totdat specifiek anders aangegeven.
  - » Plaats een afstandshouder onder het apparaat, zodat het apparaat en de kalibratie apparatuur horizontaal op de tafel liggen.



#### **BELANGRIJK:** Voorkom schade aan de sensor

Door het apparaat met gemonteerde kalibratie apparatuur te kantelen of te draaien kan de sensor vernield worden. ► Til het apparaat met gemonteerde kalibratie apparatuur alleen recht omhoog

### 9.2 Vaststellen van de afwijking

1. Laat de sensor minimaal 2 uur wennen aan de luchtvochtigheid norm.
2. Noteer vervolgens de gemeten relatieve luchtvochtigheid en temperatuur.
3. Bij ideale temperatuursomstandigheden (apparaat, kalibratie apparatuur en vochtigheid standaard hebben een temperatuur van 23 °C) kan de op de vochtigheid standaard afgedrukte waarde als referentiewaarde worden gebruikt.
4. Bij afwijking van de fabrieks temperatuur (23,0 °C) moet eerst de werkelijke vochtigheidsgraad worden bepaald volgens onderstaande tabel.

# RMS-TD-60

## Vochtigheids- en temperatuurzender

Temperatuur	Vochtigheid Normen		
	35%	50%	80%
20 °C	34,6%	49,8%	79,9%
21 °C	34,8%	49,8%	80,0%
22 °C	34,9%	49,9%	80,0%
23 °C	35,0%	50,0%	80,0%
24 °C	35,1%	50,1%	80,0%
25 °C	35,2%	50,2%	80,0%
26 °C	35,4%	50,2%	80,1%

5. Noteer de werkelijke vochtigheidswaarde
6. Vergelijk de genoteerde weergegeven meetwaarde met de werkelijke vochtigheidswaarde.
  - » Als de geconstateerde afwijking lager is dan 1,5% relatieve vochtigheid, wordt herkalibratie niet aanbevolen.
  - » Indien de geconstateerde afwijking meer dan 1,5% relatieve luchtvochtigheid bedraagt, neem dan contact op met Checkline Europe.
7. Verwijder nu de kalibratie apparatuur uit de sensorbuis en herhaal de procedure vanaf "9.1 Montage van de kalibratie apparatuur", eventueel met de vochtigheid norm 50% relatieve vochtigheid of de vochtigheid norm 80% relatieve vochtigheid

# RMS-TD-60

## Vochtigheids- en temperatuurzender

### 10. Storingen

Mochten de hieronder genoemde maatregelen eventuele storingen niet kunnen verhelpen of heeft het apparaat storingen die hier niet zijn vermeld, neem dan contact op met Checkline Europe BV.

Schuld	Oorzaak	Remedie
Meetfout	De temperatuur ligt buiten de bedrijfstemperatuur: lager dan -20 °C of hoger dan +60 °C	Gebruik het apparaat alleen bij temperaturen tussen -20 °C en +60 °C
	Meetfout door te korte temperatuur aanpassingstijd	Laat het apparaat zich aanpassen aan de omgeving (zie "6. Instelgedrag van de sensor").
	Bronnen van warmte of koude die niet overeenkomen met de omgevingstemperatuur	Verplaats uw apparaat op een locatie die representatief is voor het binnenklimaat.
	Druppelend water of gespoten water	Direct contact van de sensor met druppelend of gespoten water zal deze vernietigen.
	Onomkeerbare schade aan de sensor door agressieve gassen	Neem contact op met uw Checkline Europe
	Condensatie veroorzaakt door een verandering in temperatuur	Condensatie op de sensor verstoort de kalibratie. Laat het apparaat zich aanpassen aan de omgevingstemperatuur
	Vervuilde luchtvochtigheid en temperatuursensor	Neem contact op met uw Checkline Europa
	Vreemde deeltjes op de sensor	Neem contact op met uw Checkline Europe

# RMS-TD-60

## Vochtigheids- en temperatuurzender

### 11. Garantie

Checkline Europe (Checkline) garandeert aan de oorspronkelijke koper dat dit product van handelskwaliteit is en qua soort en kwaliteit overeenkomt met de beschrijvingen en specificaties ervan. Een defect of defect aan het product dat voortkomt uit een defect in de afwerking of het materiaal van het product dat bestaat op het moment van levering ervan en dat zich binnen een jaar na de verkoop van een dergelijk product manifesteert, zal worden verholpen door reparatie of vervanging van een dergelijk product, naar goeddunken van Checkline. , behalve waar ongeautoriseerde reparatie, demontage, geknoei, misbruik of verkeerde toepassing heeft plaatsgevonden, zoals bepaald door Checkline. Alle retourzendingen voor reparaties en/of vervangingen onder garantie of buiten de garantie moeten vooraf door Checkline worden geautoriseerd, waarbij alle her verpakgings- en verzendkosten naar het onderstaande adres voor rekening van de koper zijn.

DE VOORGAANDE GARANTIE VERVANGT ALLE ANDERE GARANTIES, UITDRUKKELIJK OF IMPLICIET, INCLUSIEF MAAR NIET BEPERKT TOT DE GARANTIE VAN VERKOOPBAARHEID EN GESCHIKTHEID VOOR ENIG BEPAALD DOEL OF TOEPASSING. CHECKLINE IS NIET VERANTWOORDELIJK NOCH AANSPRAKELIJK VOOR GEVOLGSCHADE, VAN WELKE AARD DAN OOK, ALS GEVOLG VAN HET GEBRUIK VAN DE MEEGELEVERDE APPARATUUR, ONGEACHT OF DERGELIJKE SCHADE VOOR, BIJ OF NA VERVANGING OF REPARATIE WORDT ONTDEKT OF ONTDEKT, EN ONGEACHT OF DERGELIJKE SCHADE WORDT VEROORZAAKT. DOOR NALATIGHEID VAN FABRIKANT OF LEVERANCIER BINNEN EEN JAAR VANAF FACTUURDATUM.

In sommige staat jurisdicties of staten is de uitsluiting of beperking van incidentele schade of gevolgschade niet toegestaan, dus de bovenstaande beperking is mogelijk niet op u van toepassing. De duur van enige impliciete garantie, inclusief maar niet beperkt tot geschiktheid voor een bepaald doel en verkoopbaarheid met betrekking tot dit product, is beperkt tot de duur van de voorgaande garantie. Sommige staten staan geen beperkingen toe op de duur van een impliciete garantie, maar niettegenstaande zal deze garantie, bij afwezigheid van dergelijke beperkingen, een jaar duren vanaf de factuurdatum.

#### CHECKLINE EUROPE

Dennenweg 225B, 7545 WE, Enschede, the Netherlands  
Tel: +31 (0)53-4356060 // E-mail: [info@checkline.eu](mailto:info@checkline.eu)

Bij het opstellen van deze handleiding zijn alle voorzorgsmaatregelen genomen. Checkline Europe aanvaardt geen verantwoordelijkheid voor fouten of weglatingen. Evenmin wordt enige aansprakelijkheid aanvaard voor schade die voortvloeit uit het gebruik van de hierin opgenomen informatie. Alle hierin genoemde merk- of productnamen worden uitsluitend gebruikt voor identificatiedoeleinden en zijn handelsmerken of geregistreerde handelsmerken van hun respectieve houders.

# RMS-TD-60

Vochtigheids- en temperatuurzender

